



Projektidee DigiServ – Dynamisches HMI per OPC UA

softgate gmbh | Bereich Industrial Solutions

Agenda

- Motivation
- Projektidee
- Unterstützer
- Fragen / Anregungen



Motivation

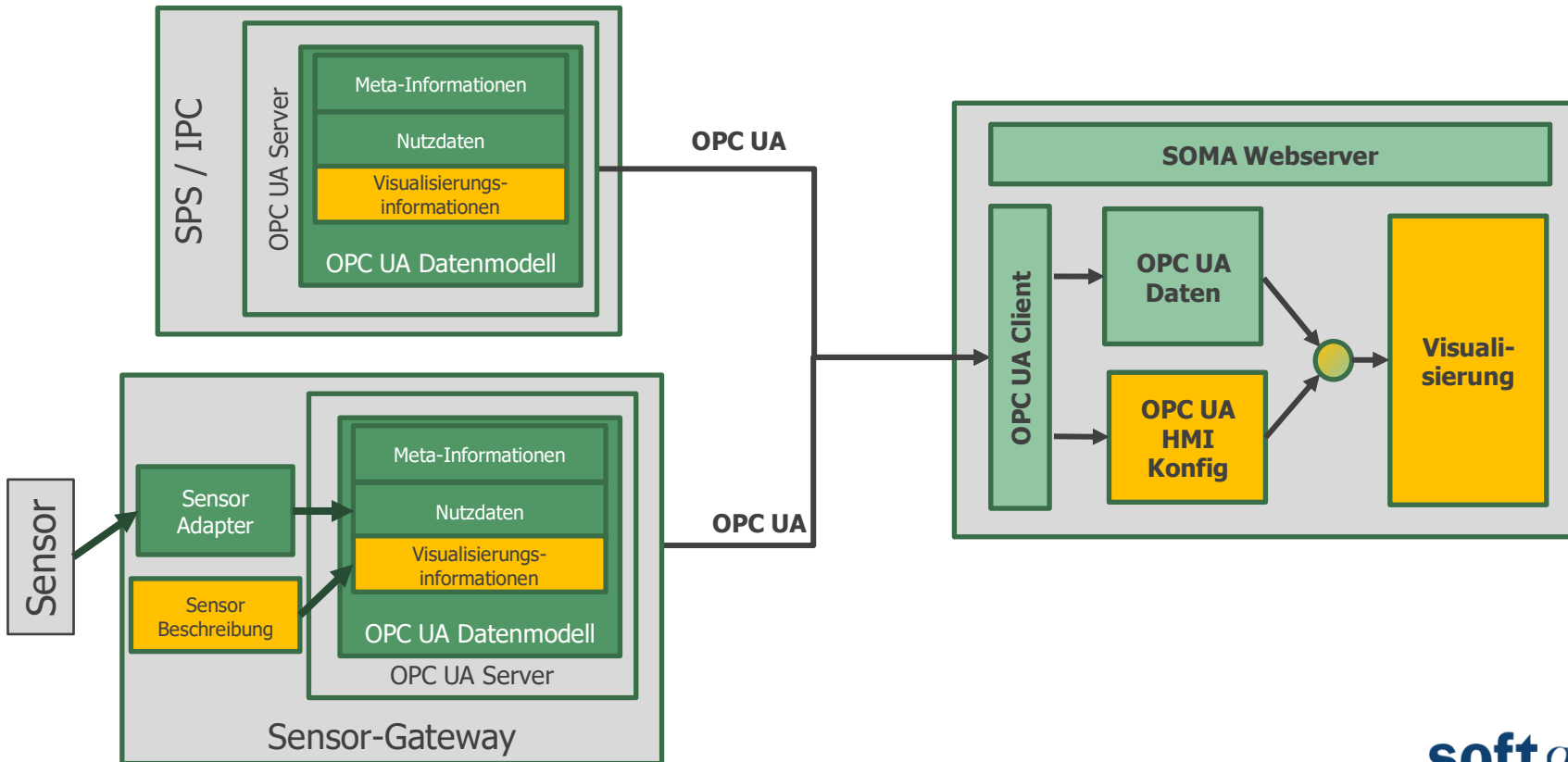
Problem: Visualisierungen, z.B. Prozessdaten aus der Fertigungsebene, werden in der Praxis noch nach Datenumfang, Datenstrukturierung und Datentyp individuell programmiert und verschlingen somit wertvolle Entwicklungskapazitäten bei der Erstellung von Frontends bzw. HMI's.

Wunsch: Die sogenannten Nutzdaten liefern ihre eigenen Visualisierungsinformationen an das darstellende Frontend gleich mit.

Idee: Der in der Automatisierung weitverbreitete OPC UA Standard soll für obiges Vorhaben adaptiert werden.



Projektidee



Unterstützer

- Hahn-Schickard-Gesellschaft, Hr. Rathgeber (AP Sensor-Gateway)
- softgate GmbH, Hr. Albrecht (AP Visualisierung)
- essentim GmbH, Hr. Schuh (AP Sensorentwicklung)
- ...



Fragen

- ...



Ihr Ansprechpartner:
Name: Torsten Albrecht
Position: Sales & Account Manager
Bereich: Industrial Solutions

E-Mail: torsten.albrecht@soft-gate.de
Telefon: 09131 81270 16

softgate gmbh
allee am röthelheimpark 43
91052 erlangen

tel 09131 81270 0
mail contact@soft-gate.de
web www.soft-gate.de



[@softgate_gmbh](https://twitter.com/softgate_gmbh)



[softgate gmbh](https://www.youtube.com/channel/UC...)

